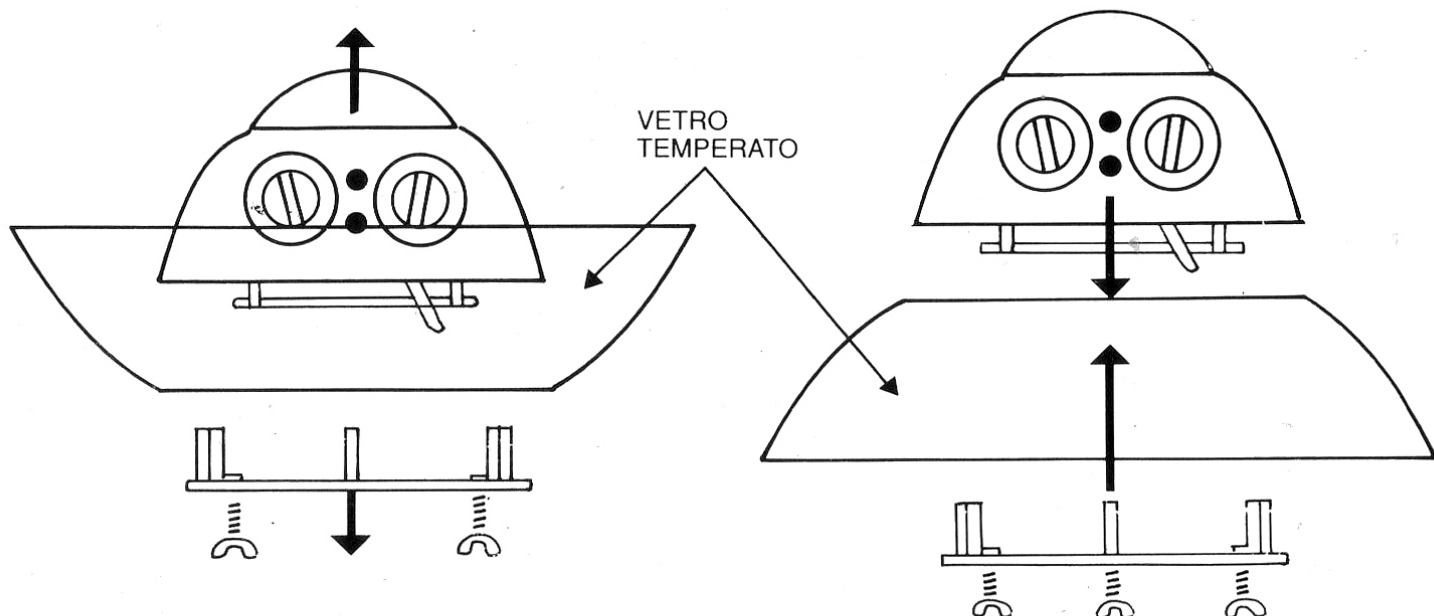


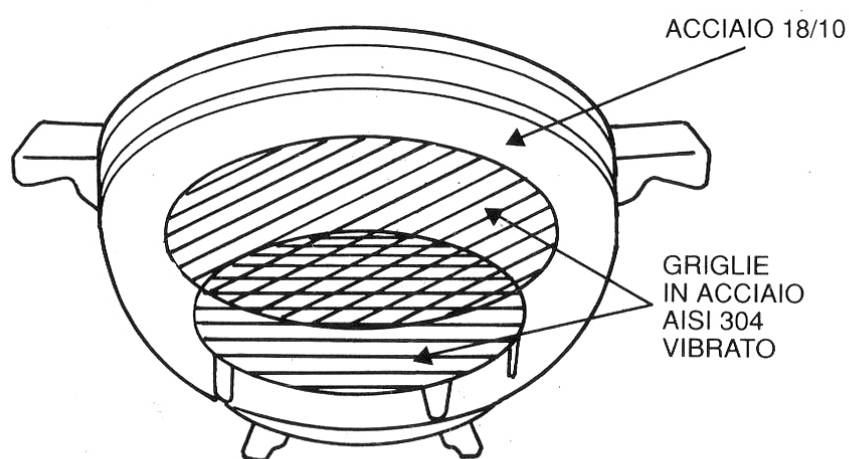
# GRIGLIOSO® *L'altra Cucina*

## ISTRUZIONI DI MONTAGGIO

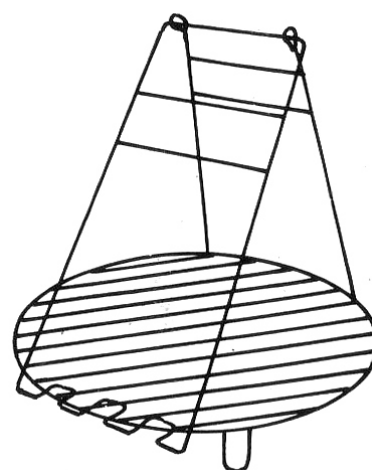


**1** SVITARE I 3 GALLETTI PER STACCARE LA GRIGLIA E IL MOTORE DAL COPERCHIO.

**2** FISSARE IL MOTORE E LA GRIGLIA AL COPERCHIO (Vedi disegno) AVVITANDO I 3 GALLETTI NELLE APPOSITE SEDI.



USARE UNA DELLE DUE GRIGLIE O LE DUE GRIGLIE ASSIEME PER CUCINARE UN CIBO O DUE CIBI SEPARATI CONTEMPORANEAMENTE.



PINZA PER FACILITARE L'ESTRAZIONE DELLE GRIGLIE O TEGLIE DAL GRIGLIOSO

**N.B. DURANTE LA PULIZIA SI RACCOMANDA DI NON BAGNARE IL MOTORE**